



**ს.ს.  
„თელასი“**

კაპიტალური მშენებლობის და საინვესტიციო  
სამსახურის საპროექტო ჯგუფი

პროექტის აღწერა:

ქ.თბილისი, ვაკის რაიონი, წყნეთის ბზატკეცილი №43-ის  
მიმდებარედ, საკადასტრო კოდი №01.14.06.007.055, თორნიკე  
მანსურაძე - შ.პ.ს. „ბაგები 19“

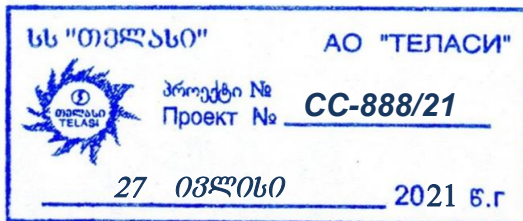
11

CC-888/21-4

პროექტი №CNS-06/3901/21

საცხოვრებელი სახლის ელ.მომარაგება და  
ინდივიდუალური გამრიცხველიანება

ს/ქ №3305-ის მოწესრიგება და 0.4კვ ძაბვის ფარზე  
დაერთებული დაპროექტებული დენმკვეთიდან საცხოვრებელი  
სახლის ავტოსადგომის სართულზე დამონტაჟებული შემყვან-  
გამანაწილებელი (ძალოვანი) კარადის ელ. მომარაგება და  
აღრიცხვის კვანძების მონტაჟი საცხოვრებელი სახლის  
სართულებზე



ინჟ. დამპროექტებელი:  
ბ. კეკელიანი

3

ტექნიკური პირობის მომზადებაზე მოკვლევის

ოქმი # OWS-06/3901/21

6624183

23.07-27.07/21

1 აბონენტის დასახელება თორნიკე ჯიხუაძე, შპს "ნაგები-19"

2 აბონენტის მისამართი ნაგების ქვეყნული N 43-ის მიღ. ნაკვეთი N 007/055 ბილი 597792583

3 მოთხოვნა გარე ელ. მომარაგებაზე 3ჯ 150 ვატი (ინფორმაცია/გამოცემა) მისაკუთრე V

4 გარე ელ. მომარაგების უზრუნველყოფის პირობა (ესკიზური ნახაზი) მოიჯარე

მოქმედებს ელექტროენერჯის მიწოდების უზრუნველყოფის პირობა  
N 3305-ის სართულ კვეთის დეტალის კვლევის შედეგად  
სადაც - N 3305-ის სართულ კვეთის მიწოდების უზრუნველყოფის  
N 3305-ის დამონტაჟების ვარიანტი.  
სადაც არსებული უზრუნველყოფის ვარიანტი (ანალიზის შედეგად)  
მოქმედების შესახებ, მოქმედების უზრუნველყოფის და მოხერხების  
კონსტრუქციის უზრუნველყოფის შესახებ (ინფორმაცია/გამოცემა)

შპს "ნაგები-19"  
გენერალური დირექტორი  
შპს N 119102310116/1  
შპს "ნაგები-19"

5 საჭიროა მომზადდეს პროექტი არა

6 მომზადებულია ქსელზე ახალი მიერთებების და მომხმარებელთა მომსახურების გამყოფილების

ინჟინერის ბელმოწერა (ს.გ.მ) მიერ

დამტკიცებულია, გენერალური დირექტორის 09.08.2018 წლის #518 ბრძანებით შექმნილი, ტექ. პირობების განხილვის კომისიის მიერ

- კომისიის ხელმძღვანელი 1
- სადისპეტრო მართვის სამსახურის უფროსი 2
- კაპიტალური მშენებლობისა და საინვესტიციო საქმიანობის სამსახურის უფროსის მოადგილე 3
- ქსელის განვითარების, დაგეგმვისა და საწარმოო საქმიანობის ანალიზის სამსახურის უფროსი 4
- კომერციული დირექტორის მოადგილე ენერგოგასაღების და გარე სერვისის დარგში 5
- საშუალო ძაბვის (6-10 კვ) გაბყოფილების უფროსი 6
- ქსელზე მიერთებებისა და მომხმარებელთა მომსახურების განყოფილების უფროსი 7
- დაბალი ძაბვის გამანაწილებელი ქსელის ჯგუფის უფროსი 9ი 8
- ენერგოზედამხედველობის განყოფილების უფროსი 9
- სარელეო დაცვის და ავტომატიკის ჯგუფის უფროსი 10

თქვენ განაცხადზე CNS-06/3901/21 ვადასტურებთ თანხმობას ჩვენ წითელ ხაზებში (სევიტუტში), ს/კ 01.14.06.007.058 დაბალი ძაბვის კაბელის მიწაში ჩადებას.

შპს იბა - ს მენეჯერი *ა. მჭიაძე* არტემ მარქარიანი

ქ.თბილისი  
13.08.2021წ.



**განმარტებითი ბარათი**

პროექტი დამუშავებულია სს „თელასი“-ს საპროექტო სამსახურის მიერ მოკვლევის ოქმი №CNS-06/3901/21-ის საფუძველზე, სიმძლავრე სამი ფაზა, P=150 კვტ.

ქ. თბილისი, ვაკის რაიონი, წყნეთის გზატკეცილი №43-ის მიმდებარედ, საკადასტრო კოდი №01.14.06.007.055, თორნიკე მაისურაძე - შ.პ.ს. „ბაგები-19" - საცხოვრებელი სახლის ელ. მომარაგებისათვის პროექტით გათვალისწინებულია:

მოკვლევის ოქმის თანახმად, ს/ქ №3305-ში არსებულ გამორთულ ძალოვან ტრანსფორმატორს (დიდი ხნის გამორთულია) ჩართვამდე ჩაუტარდეს რევიზია-დათვალიერება. ჩაუტარდეს ასევე რევიზია მ/ძ-ის და დ/ძ-ის სათავსოს. ყოველივე ამის შემდეგ განხორციელდეს ძალოვანი ტრანსფორმატორის ჩართვა.

0.4კვ ძაბვის ფარის სათავსოში, თავისუფალ ადგილას დამონტაჟდეს დენმკვეთი, განახლდეს მისი მკვებავი სასაღატე ქსელი.

ჩაუტარდეს დემონტაჟი არსებულ საბაღანსო აღრიცხვის კვანძს და არსებულ დენის ტრანსფორმატორებს.

დამონტაჟდეს ძალოვანი ტრანსფორმატორის სიმძლავრის შესაბამისი ახალი დენის ტრანსფორმატორები (1000/5 ამპ), მოეწყოს განახლებული საბაღანსო აღრიცხვის კვანძი.

საცხოვრებელი სახლის ავტოსადგომის (-1 ნიშნული) სართულზე, კ/უჯ-ის და ლიფტის შახტის მიმდებარედ, (ადგილი დაზუსტდეს კიდევ ერთხელ მეპატრონესთან), კედელზე დამონტაჟდეს ერთი ექვს სექციანი შემყვან-გამანაწილებელი (ძალოვანი) კარადა 400 ამპ-ზე.

საცხოვრებელ სახლში დამონტაჟებული ექვს სექციანი შემყვან-გამანაწილებელი (ძალოვანი) კარადის ელ. მომარაგება განხორციელდეს ს/ქ №3305-ის 0.4კვ ძაბვის ფარზე დამონტაჟებული დენმკვეთიდან ერთი შეწყვილებული საკაბელო ხაზით, შესრულებული ABBF-1კვ მარკის 4x150მმ<sup>2</sup> კვეთის კაბელით თითოეული, ამ უკანასკნელის საკაბელო ტრანშეაში განთავსებით.

შენობის შიგნით დაპროექტებული 0.4კვ ძაბვის ორი საკაბელო ხაზი განთავსდეს ავტოსადგომის კედელსა და ჭერზე (ძელის ქვეშ). დაპროექტებული საკაბელო ხაზების გატარება და ძალოვან კარადებთან ჩა-

პროექტი №CNS-06/3901/21

CC-888/21-4

|   |         |             |
|---|---------|-------------|
| ქ. თბილისი, ვაკის რ-ნი, წყნეთის გზატკეცილის №43-ის მიმდებარედ, საკადასტრო კოდი №01.14.06.007.055, თორნიკე მაისურაძე - შ.პ.ს. „ბაგები-19". საცხოვრებელი სახლის ელ. მომარაგება და ინდივიდუალური გამრიცხველიანება. | ფურც. № | ფურც. რაოდ. |
|   | 2       | 11          |

განმარტებითი ბარათი

მოსვლა შესრულდეს გოფირებული მილების გამოყენებით.

საკაბელო ტრასა გაითხაროს ხელით, მიწისქვეშა კომუნიკაციების დაუზიანებლად, კაბელი ჩადებულ იქნას მიწაში 0.7მ სიღრმეზე 0.1მ სისქის გაურეცხავი ქვიშის (ან მიწის მინარევების გარეშე) ფენაზე, ზემოდან იფარება იგივე ფენით და დანარჩენი მიწით (გრუნტის შემთხვევაში).

მიწისქვეშა კომუნიკაციების და მანქანის სავალი ნაწილის გადაკვეთისას კაბელი გატარდეს დამცავ მილში. მანქანის სავალი ნაწილის გადაკვეთისას კაბელი ჩაიდოს 1.0მ სიღრმეზე მილში მიწის ზედაპირიდან. ზემოდან დაეყაროს წვრილი ღორღის ფრაქცია.

მიწისქვეშა კომუნიკაციების გადაკვეთის, ან მათთან პარალელური მსვლელობის დროს თუ ვერ ხერხდება ნორმით არსებული დაშორება, მიწაში 0,7მ-ის მაღლა, ან მიწის ზემოთ 2,5-3,0 მ-ის სიმაღლეზე, კაბელი ჩაიდება დამცავ მილში.

დაპროექტებული საკაბელო ხაზის ძირითადი ნაწილი გატარებულია გრუნტიანი მონაკვეთების გამოყენებით, წყნეთის გზატკეცილზე არსებული ტროტუარის ზოლის გასწვრივ, ადრე ჩადებული საკაბელო ხაზების პარალელურად.

**წყნეთის გზატკეცილის გადაკვეთა შესრულდეს „გვირაბული“ მეთოდით - 2\*15.0მეტრი.**

ობიექტისკენ მიმავალ გზაზე, დაპროექტებული საკაბელო ხაზი გატარებულია დაგებული ბეტონის საფარის გამოყენებით გრუნტში. საამშენებლო სამუშაოთა დასრულების შემდეგ ბეტონის საფარს დაუბრუნდება პირვანდელი სახე.

პროექტით ასევე გათვალისწინებულია საცხოვრებელი სახლის გამრიცხველიანება.

ამ მიზნით, დაპროექტებული საცხოვრებელი სახლის სადარბაზოში პირველ, მესამე, მეხუთე და მეშვიდე სართულებზე, კ/უჯ-ის მიმდებარედ კედელზე დამონტაჟდეს თითო-თითო 24 მრიცხველიანი კარადა.

საცხოვრებელი სახლის ავტოსადგომის სართულზე (-1 ნიშნული), ძალოვანი კარადის გვერდით დამონტაჟდეს ერთი აღრიცხვის კვანძი, დაკომპლექტებული პირდაპირი შეერთების ერთი სამფაზა მრიცხველით. აღნიშნული აღრიცხვის კვანძით განხორციელდება ლიფტის ელ. ფარის ელ. მომარაგება და მის მიერ გახარჯული ელ. ენერჯიის აღრიცხვა.

პროექტი №CNS-06/3901/21

CC-888/21-4

ქ. თბილისი, ვაკის რ-ნი, წყნეთის გზატკეცილის №43-ის მიმდებარედ, საკადასტრო კოდი №01.14.06.007.055, თორნიკე მაისურაძე - შ.პ.ს. „ბაგე-ბი-19“. საცხოვრებელი სახლის ელ. მომარაგება და ინდივიდუალური გამრიცხველიანება. განმარტებითი ბარათი

| ფურც. № | ფურც. რაოდ. |
|---------|-------------|
| 3       | 11          |

დაპროექტებული შ.გ. კარადიდან დაპროექტებულ მრიცხველების კარადებამდე პროექტით გათვალისწინებულია NAYRY-1კვ მარკის 4x95მმ<sup>2</sup> კვეთის (24 მრ.კ.) კაბელების გატარება კედელზე.

სამფაზა აღრიცხვის კვანძის ელ. მომარაგება უნდა განხორციელდეს NAYRY-1კვ მარკის 4x16მმ<sup>2</sup> კვეთის დამოუკიდებელი საკაბელო ხაზით. გატარებული კაბელები დაიფაროს შესაბამისი ზომის დამცავი ღარებით „ხოკერებით“.

სართულებზე კაბელების ვერტიკალურად გატარება პროექტით გადაწყვეტილია სართულებს შორის სივრცეში, წინასწარ ჩაბეტონებული პლასტმასის მილყულებების გამოყენებით.

დაპროექტებული შემყვან-გამანაწილებელი ძალოვანი კარადის დამიწების მიზნით მოეწყოს ახალი დამოუკიდებელი დამიწების კონტური და მიუერთდეს მას.

დამცავი ღარების დამიწებისათვის პროექტით გათვალისწინებულია სპილენძის ერთ ძარღვა სადენი (იზოლაცია ყვითელი-მწვანე ფერი), რომელიც მიუერთდება ძალოვან კარადას.

საპროექტო და ელ. სამონტაჟო სამუშაოები შესრულდეს „ИУЭ“-ს სათანადო მოთხოვნების დაცვით.

### შენიშვნა

*მერიის შესაბამისი სამსახურის მოთხოვნით, კიდევ ერთხელ განხორციელდა ახალი ტოპო გადაღება - 30.08.2021 წელი.*

*ახალ ტოპოზე შეიქმნა და დატანილ იქნა ახალი შეიპი.*

*დატანილ იქნა არსებული ტროტუარის ზოლი ასფალტის საფარით და მის პარალელურად არსებული გრუნტიანი მონაკვეთები მათივე გაბარიტული ზომებით. დატანილ იქნა ბეტონის საფარით დაფარული მონაკვეთები. პროექტზე დატანილ იქნა დაპროექტებული საკაბელო ხაზის დაშორება ტროტუარის და გრუნტიანი მონაკვეთების კიდეებიდან, არსებული ხე ნარგავებიდან (იხილეთ ნახაზი გულდასმით).*

*წითელ ხაზებში გატარება შეთანხმებულია მეპატრონესთან წერილობით და თან ერთვის პროექტს (შეთანხმება ჩადებული იყო პროექტში ადრეც, იხილეთ ტექსტური ნაწილი).*

*პროექტზე დატანილ იქნა სამი შესასვლელი გზა წყნეთის გზატკეცილიდან, სადაც საკაბელო ხაზის გატარება ხორციელდება არსებული ამორტიზირებული ბეტონის საფარის ქვეშ დამცავი მილებით გრუნტში.*

*წარმოდგენილი პროექტის არც ერთ მონაკვეთსა და უბანზე არ იგეგმება და არაა გათვალისწინებული უკვე დაგებული ასფალტის საფარის გამოყენება*

*დაზიანებული, ამორტიზირებული ბეტონის საფარის ნაცვლად სამივე შესასვლელში და ობიექტზე ჩასასვლელ გზაზე დაიგება ახალი ასფალტის საფარი. დასავები ასფალტის საფარის მოცულობა იხილეთ პირობის სახით საამშენებლო-სამონტაჟო სამუშაოთა ცხრილში.*

პროექტი №CNS-06/3901/21

CC-888/21-4

ქ. თბილისი, ვაკის რ-ნი, წყნეთის გზატკეცილის №43-ის მიმდებარედ, საკადასტრო კოდი №01.14.06.007.055, თორნიკე მაისურაძე - შ.პ.ს. „ბაგე-ბი-19“. საცხოვრებელი სახლის ელ. მომარაგება და ინდივიდუალური გამრიცხველიანება. განმარტებითი ბარათი

ფურც. №

ფურც. რაოდ.

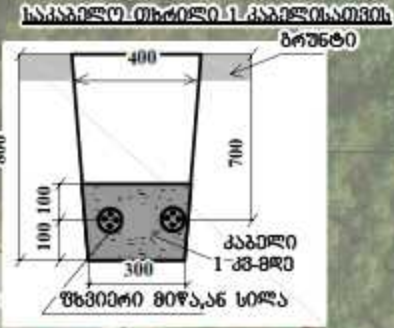
4

11





1:500



მაშინვე უნდა დაიწყო სამუშაოების დაწყება, რადგან მდგრადი ფუნდამენტის საფუძვლები უნდა გაეფორმებინათ და დასრულებულიყო მათი დაფარვა.

დასრულებული 0,4მ სიღრმის საკაბლო ხაზის გადართობის საფუძვლიან ფუნდამენტ-საფუძვლებზე დასრულებული ფუნდამენტ-საფუძვლები უნდა დასრულებულიყო და დაფარულიყო.

არსებულ ადრინჯი (დრენაჟი) 1,08\*1,08

ABBგ-1kv; 2(4X150)mm<sup>2</sup>; Lkab=630.0m

I ფუნდამენტი - კაბელის საფარი  
გადაღობა - 8,08\*2,08 - შატონი

II ფუნდამენტი - კაბელის საფარი  
გადაღობა - 8,08\*2,08 - შატონი

III ფუნდამენტი - კაბელის საფარი  
გადაღობა - 7,08\*2,08 - შატონი

საფუძვლიანი ფუნდამენტი

საფუძვლიანი ფუნდამენტი

საფუძვლიანი ფუნდამენტი

საფუძვლიანი ფუნდამენტი

საფუძვლიანი ფუნდამენტი

საფუძვლიანი ფუნდამენტი

საფუძვლიანი ფუნდამენტი

საფუძვლიანი ფუნდამენტი

საფუძვლიანი ფუნდამენტი

საფუძვლიანი ფუნდამენტი

საფუძვლიანი ფუნდამენტი

საფუძვლიანი ფუნდამენტი

საფუძვლიანი ფუნდამენტი

საფუძვლიანი ფუნდამენტი

საფუძვლიანი ფუნდამენტი

საფუძვლიანი ფუნდამენტი

საფუძვლიანი ფუნდამენტი

საფუძვლიანი ფუნდამენტი

საფუძვლიანი ფუნდამენტი

საფუძვლიანი ფუნდამენტი

საფუძვლიანი ფუნდამენტი

ფუნდამენტის ბუნებრივი N43-ის მიწისძვრების  
გადაღობვა შესრულებულია სიღრმის 800მ-ით  
N15,0 მიტრი

რანგის ადრინჯი (დრენაჟი) - 0,78\*2,08

საკაბლო ტიპი ადრინჯის  
საფუძვლიანი ადრინჯი

საკაბლო ტიპი N01.14.06.007.055  
3 შტაბი 150მგო

გადაღობვის საფუძვლიანი ფუნდამენტი

გადაღობვის საფუძვლიანი ფუნდამენტი

გადაღობვის საფუძვლიანი ფუნდამენტი

გადაღობვის საფუძვლიანი ფუნდამენტი

გადაღობვის საფუძვლიანი ფუნდამენტი

გადაღობვის საფუძვლიანი ფუნდამენტი

გადაღობვის საფუძვლიანი ფუნდამენტი

გადაღობვის საფუძვლიანი ფუნდამენტი

გადაღობვის საფუძვლიანი ფუნდამენტი

გადაღობვის საფუძვლიანი ფუნდამენტი

გადაღობვის საფუძვლიანი ფუნდამენტი

გადაღობვის საფუძვლიანი ფუნდამენტი

გადაღობვის საფუძვლიანი ფუნდამენტი

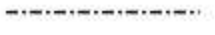
გადაღობვის საფუძვლიანი ფუნდამენტი

გადაღობვის საფუძვლიანი ფუნდამენტი

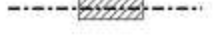
### პროექტის აღნიშვნები



არსებული სტრუქტურის ძირითადი



დასრულებული საკაბლო (0,4კვ) ტიპი (ტანგენტები)



დასრულებული საკაბლო (0,4კვ) ტიპი (პლანტების მდებარეობის მიხედვით)



დასრულებული საკაბლო (0,4კვ) ტიპი (ფუნდამენტის მიხედვით მდებარეობის და კარგად)



დასრულებული კაბლიანი კარგად



დასრულებული სტრუქტურის ძირითადი

**კაბელის განლაგება**

I ფუნდამენტი - კაბელის საფარი  
გადაღობვა - 8,08\*2,08 - შატონი

II ფუნდამენტი - კაბელის საფარი  
გადაღობვა - 8,08\*2,08 - შატონი

III ფუნდამენტი - კაბელის საფარი  
გადაღობვა - 7,08\*2,08 - შატონი

რანგის საფუძვლიანი ფუნდამენტი - კაბელის საფარი  
გადაღობვა - 10,08\*2,08 - შატონი

|   |                           |                              |
|---|---------------------------|------------------------------|
| 2020  | პროექტი: N CNS-06/3901/21 | დამატებითი მონაცემები ნაწილი |
| 4. თბილისი, შავის ქ-მ, ფუნდამენტის ბუნებრივი N43-ის მიწისძვრების, საკაბლო ტიპი N01.14.06.007.055, ტიპის მიხედვით გადართობა - შ.პ.ს. „მანბან 19“                 |                           |                              |
| ელ. მონტაჟის<br>გამოცემის მონაცემები  | სტარის<br>მ. პ.           | ფურც. N<br>6                 |
|   |                           | მ. რ. რ.<br>II               |
| პროექტი N01.14.06.007.055-ის 4-ე ფურცელი, საკაბლო ტიპის განლაგების მიხედვით დასრულებულია მონტაჟის დასრულების მიხედვით დასრულებულია მონტაჟის დასრულების მიხედვით |                           |                              |



## სპეციფიკაცია

| №  | დასახელება   | მარკა ან ტიპი<br>ზომა     | განზ.<br>ერთ. | რაოდენობა | შენიშვნა  |
|--|--|---------------------------|---------------|-----------|-----------|
| <b>საცხოვრებელი სახლის ელ. მომარაგება და ინფ. გამრიცხველიანება</b> |  |                           |               |           |           |
| 1  | შემყვან-გამანაწილებელი (ძალოვანი) კარადა ექვს სექციანი 400ამპ-ზე, დნობადი მცველებით  | №26-400/6                 | ც             | 1         | 200001815 |
| 2  | კარადა აღრიცხვის 24 ერთფაზა მრიცხველი-სათვის, დაკომპლექტებული 24 ერთფაზა მრიცხველით, ერთპოლუსა გამთიშველ-ამომრთველით 63ა-ზე 24ც; | სტ. №49/24                | ც             | 4         | 200003572 |
| 3  | ყუთი აღრიცხვის პირდაპირი ჩართვის ერთი სამფაზა მრიცხველისათვის  | სტ. №53M/1                | ც             | 1         | 200002027 |
| 4  | მრიცხველი 3x5(60)ამპ, 380ვ, 50ჰც   | EMT 132. 12.6<br>5(60ამპ) | ც             | 1         | 200001950 |
| 5  | ორპოლუსა ავტომატური ამომრთველი 10ამპ   | LSN                       | ც             | 1         | 100005203 |
| 6  | სამპოლუსა ავტომატური ამომრთველი 63ამპ  | LSN                       | ც             | 1         | 100003730 |
| 7  | დნობადი მცველი 400/355ამპ  | PH-2                      | ც             | 3         | 100008332 |
| 8  | დნობადი მცველი 250/200ამპ  | PH-2                      | ც             | 12        | 100008283 |
| 9  | დნობადი მცველი 100/63ამპ   | PH-2                      | ც             | 3         | 100008212 |
| 10   | მილყელი  | BW 50                     | ც             | 8         | 100004470 |
| 11   | მილყელი  | BW 40                     | ც             | 4         | 100004476 |
| 12   | მილყელი  | BW 32                     | ც             | 1         | 100004464 |
| 13   | მილყელი  | PJ 29                     | ც             | 1         | 100007994 |
| 14   | კაბელი ძალოვანი ალუმ. ძარღვებით 4x150მმ <sup>2</sup>   | ABBГ-1                    | მ             | 630.0     | 100006393 |
| 15   | კაბელი ძალოვანი ალუმ. ძარღვებით 4x95მმ <sup>2</sup>  | NAYRY-1                   | მ             | 84.0      | 100006384 |
| 16   | კაბელი ძალოვანი ალუმ. ძარღვებით 4x16მმ <sup>2</sup>  | NAYRY-1                   | მ             | 3.0       | 100006416 |
| 17   | ქურო საბოლოო   | 1ПКВТпН-6                 | ც             | 4         | 100008276 |
| 18   | ქურო საბოლოო   | 1ПКВТпБН-5                | ც             | 8         | 100008330 |
| 19   | ქურო საბოლოო   | 1ПКВТпБН-4M               | ც             | 2         | 100008273 |
| 20   | ქურო შემაერთებელი  | 4 ПСТ-1 (150-240)         | ც             | 2         | 100010318 |
| 21   | მილი გოფირირებული  | D=63/5288                 | მ             | 32.0      | 100004298 |

**პროექტი №CNS-06/3901/21**

**CC-888/21-4**

ქ. თბილისი, ვაკის რ-ნი, წყნეთის გზატკეცილი №43-ის მიმდებარედ, საკადასტრო კოდი №01.14.06.007.055, თორნიკე მაისურაძე - შ.პ.ს. „ბაგები 19“.

სპეციფიკაცია

ფურც.  
№

ფურც.  
რაოდ.

7

11

|    |   |   |                |      |           |
|----|---|---|----------------|------|-----------|
| 22 | მილი დამცავი, გოფირებული, პლასტმასის                          | D=110/9488  | მ              | 78.0 | 100004314 |
| 23 | პლასტმასის მილყელები, სიგრძით 0.5მ                            | D=5088  | ც              | 16   | 100004262 |
| 24 | სოკერი (ღარი დამცავი) 100მმ სიგანის                           |   | მ              | 10.0 | 100003034 |
| 25 | სოკერი (ღარი დამცავი) 150მმ სიგანის                           |   | მ              | 7.0  | 100003032 |
| 26 | სოკერი (ღარი დამცავი) 200მმ სიგანის                           |   | მ              | 14.0 | 100003033 |
| 27 | დამიწების ღერო სიგრძით L=2.5მ                                 | არმატურა $\Phi \leq 16$ მმ,<br>L=2.5მ ან კუთხოვანა L<br>5x50x50 | ც              | 3    | 100008947 |
| 28 | ზოლოვანი ფოლადი   | 4x25  | მ              | 28.0 | 100003674 |
| 29 | კაბელების კედელზე სამაგრი                                     |   | ც              | 85   | 100008251 |
| 30 | კაბელი სპილენძის ძარღვით (ყვითელი-მწვანე) 1x10მმ <sup>2</sup> |   | მ              | 3.0  | 100002729 |
| 31 | გაურეცხავი ქვიშა, ან მიწა მინარეკვების გარეშე                 |   | მ <sup>3</sup> | 14.3 | 100008194 |
| 32 | ქვიშა-ხრეშის ნარევი   | არა უმეტეს 40მმ   | მ <sup>3</sup> | 14.5 | 100004178 |
| 33 | ღორღი   | არა უმეტეს 40მმ   | მ <sup>3</sup> | 12.3 | 100007770 |
| 34 | ბეტონი  |   | მ <sup>3</sup> | 2.9  | 100004176 |
| 35 | დამხმარე მასალები   |   | კმ             | 32.0 |           |

**ს/მ №3305-ის 0.4კმ კაბზის ფარის სათაშნოშო**

|   |   |        |   |   |           |
|---|---|--------|---|---|-----------|
| 1 | III070 მარკის კარადაში ჩასაყენებელი დენ-მკვეთი 400 ამპ-ზე | PIIC-4 | ც | 1 | 401000100 |
| 2 | აღუმინის საღტე კვეთით 4*40                                | AD31T  | ც | 4 | 100003547 |
| 3 | აღუმინის საღტე კვეთით 6*80ვ (ნულოვანი)                    | AD31T  | ც | 7 | 100008327 |

**ჩანსართანში კალოვანი ტრანსფორმატორის საბაჟანსო აღრიცხვის კვანძის მოწესრიგება-მოწყობა**

|   |  |                              |      |    |           |
|---|--|------------------------------|------|----|-----------|
| 1 | ერთადგილიანი ყუთი ტრანსფორმატორული ჩართვის სამფაზა მრიცხველისათვის | სტ. №7, ან სტ. №55.1         | ც    | 1  | 200002025 |
| 2 | ტრანსფორმატორული მიერთების სამფაზა მრიცხველი 3*5ა                  | T31FT                        | ც    | 1  | 200001881 |
| 3 | დენის ტრანსფორმატორები 1000/5ამპ                                   | 0,4kv, TIII-0,56,<br>1000/5A | ც    | 3  | 100003441 |
| 4 | საკონტროლო კაბელი, სპილენძის, 4*2,5მმ2                             | BBI-1                        | მ    | 10 | 100006367 |
| 5 | აღრიცხვის კვანძის დასახუფი მასალა                                  | სტ. №4,7-ის მის.             | კომპ | 1  |           |
| 6 | მილყელი  | EPN 250/M25x1.5L             | ც    | 2  | 100004473 |
| 7 | რეზინის შუასადები 4 ნახვრეტისათვის                                 | M-10x30                      | ც    | 2  | 100003213 |

**პროექტი №CNS-06/3901/21**

**CC-888/21-4**

ქ. თბილისი, ვაკის რ-ნი, წყნეთის გზატკეცილი №43-ის მიმდებარედ, საკადასტრო კოდი №01.14.06.007.055, თორნიკე მაისურაძე - შ.პ.ს. „ბაგები 19".  
სპეციფიკაცია

|         |             |
|---------|-------------|
| ფურც. № | ფურც. რაოდ. |
| 8       | 11          |

**ჩაშრთაში კალოვანი ტრ-ის საბაჟანსო აღრიცხვის კვანძის დემონტაჟი**

|   |   |   |   |  |
|---|---|---|---|--|
| 1 | ერთადგილიანი ყუთი ტრანსფორმატორული ჩართვის სამფაზა მრიცხველისათვის    | ც | 1 |  |
| 2 | ტრანსფორმატორული მიერთების სამფაზა მრიცხველი 3*5ა                     | ც | 1 |  |
| 3 | დენის ტრანსფორმატორები (დაზიანების აღ-მოჩენის შემთხვევაში), 1000/5ამპ | ც | 3 |  |

**სამშენებლო სამონტაჟო სამუშაოს მოცულობა**

| №  | დასახელება  | განზ.          | რაოდენობა   |
|----|---|----------------|-------------|
|    | <i>პირობა ასფალტის საფარის გადაგებაზე სამივე შესასვლელში</i>  |                |             |
| 1  | <i>დანგრეული ბეტონის საფარის აყრა ბოლომდე (I სამანქანო შესასვლელი - 8,0მ * 3,5მ)</i>  | გ <sup>3</sup> | 2.8         |
|    | <i>დანგრეული ბეტონის საფარის აყრა ბოლომდე (II სამანქანო შესასვლელი - 8,0მ * 3,5მ)</i>   | გ <sup>3</sup> | 2.8         |
|    | <i>დანგრეული ბეტონის საფარის აყრა ბოლომდე (III სამანქანო შესასვლელი - 5,0მ * 7,0მ)</i>  | გ <sup>3</sup> | 3.5         |
|    | <i>დანგრეული ბეტონის საფარის აყრა ბოლომდე (ობიექტთან ჩასასვლელი გზა - 10,0მ * 2,0მ)</i>   | გ <sup>3</sup> | 2           |
| 2  | <i>ახალი ასფალტის საფარის დაგება (I სამანქანო შესასვლელი - 8,0მ * 3,5მ)</i>   | გ <sup>2</sup> | 28          |
|    | <i>ახალი ასფალტის საფარის დაგება (II სამანქანო შესასვლელი - 8,0მ * 3,5მ)</i>  | გ <sup>2</sup> | 28          |
|    | <i>ახალი ასფალტის საფარის დაგება (III სამანქანო შესასვლელი - 5,0მ * 7,0მ)</i>   | გ <sup>2</sup> | 35          |
|    | <i>ახალი ასფალტის საფარის დაგება (ობიექტთან ჩასასვლელი გზა - 10,0მ * 2,0მ)</i>  | გ <sup>2</sup> | 2           |
| 3  | ბეტონის საფარის გაფრეხვა, აყრა-აღდგენა (სავალი გზა - 58.0მ*0.5)   | გ <sup>2</sup> | 29          |
| 4  | ტრანშეის გათხრა ორი კაბელისათვის  | გ <sup>3</sup> | 69.2        |
| 5  | საწოლის მომზადება ორი კაბელისათვის  | მ              | 204.0       |
|    | გაურეცხავი ქვიშა, ან მიწა მინარევეების გარეშე   | გ <sup>3</sup> | 14.3        |
| 6  | პლასტმასის დამცავი გოფირებული მილის ჩალაგება ტრანშეაში  | მ              | 78.0        |
| 7  | გოფირებული მილის მიმაგრება შენობის ავტოსადგომის სართულზე ჭერსა და კედელზე (2*32.0მეტრი)   | მ              | 64.0        |
| 8  | <b>გათხრა გვირაბული მეთოდით (2*15.0მეტრი)</b>   | <b>მ</b>       | <b>30.0</b> |
| 9  | ABBГ-1კვ მარკის 4x150მმ <sup>2</sup> კვეთის ორი კაბელის ჩადება ტრანშეაში  | მ              | 432.0       |
| 10 | ABBГ-1კვ მარკის 4x150მმ <sup>2</sup> კვეთის ორი კაბელის გატარება დამცავ მილში   | მ              | 114.0       |
| 11 | ABBГ-1კვ მარკის 4x150მმ <sup>2</sup> კვეთის ორი კაბელის გატარება ს/ქ-ში   | მ              | 20.0        |
| 12 | ABBГ-1კვ მარკის 4x150მმ <sup>2</sup> კვეთის ორი კაბელის გატარება შენობის შიგნით ავტოსადგომის სართულზე კედელსა და ჭერზე ძელის ქვეშ, გოფირებული მილების გამოყენებით | მ              | 64.0        |

**პროექტი №CNS-06/3901/21**

**CC-888/21-4**

ქ. თბილისი, ვაკის რ-ნი, წყნეთის გზატკეცილი №43-ის მიმდებარედ, საკადასტრო კოდი №01.14.06.007.055, თორნიკე მაისურაძე - შ.პ.ს. „ბაგები 19". სსს მოცულობა

|         |             |
|---------|-------------|
| ფურც. № | ფურც. რაოდ. |
| 9       | 11          |

**სამშენებლო სამონტაჟო სამუშაოს მოცულობა**

| №  | დასახელება  | განზ.          | რაოდენობა |
|----|---|----------------|-----------|
| 13 | თხრილის შევსება, გრუნტით  | მ <sup>3</sup> | 28.1      |
|    | ქვიშა-ხრეშის ნარევი (არა უმეტეს 40მმ)   | მ <sup>3</sup> | 14.5      |
|    | ღორღით (არა უმეტეს 40მმ)  | მ <sup>3</sup> | 12.3      |
| 14 | სამშენებლო ნარჩენების გატანა  | მ <sup>3</sup> | 55.1      |
| 15 | NAYRY-1კვ მარკის 4x95მმ <sup>2</sup> კვეთის კაბელის გატარება შენობის შიგნით კედელზე ვერტიკალურად და დაფარვა დამცავი ღარით, მ.შ. | მ              | 84.0      |
|    | სართულებზე ასვლა წინასწარ ჩაბეტონებული პლასტმასის მილყულების გამოყენებით  | ც              | 16        |
| 16 | NAYRY-1კვ მარკის 4x16მმ <sup>2</sup> კვეთის კაბელის გატარება შენობის კედელზე და დაფარვა დამცავი ღარით                           | მ              | 3.0       |

პროექტი №CNS-06/3901/21

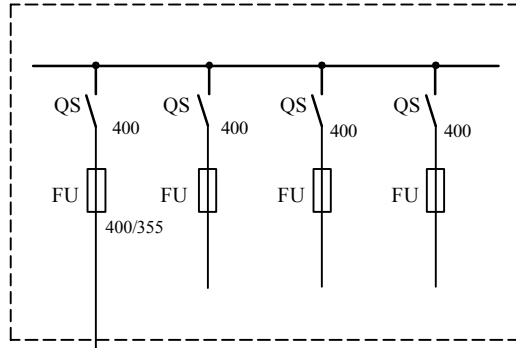
CC-888/21-4

ქ. თბილისი, ვაკის რ-ნი, წყნეთის გზატკეცილი №43-ის მიმდებარედ, საკადასტრო კოდი №01.14.06.007.055, თორნიკე მაისურაძე - შ.პ.ს. „ბაგები 19".

ს ს ს მოცულობა

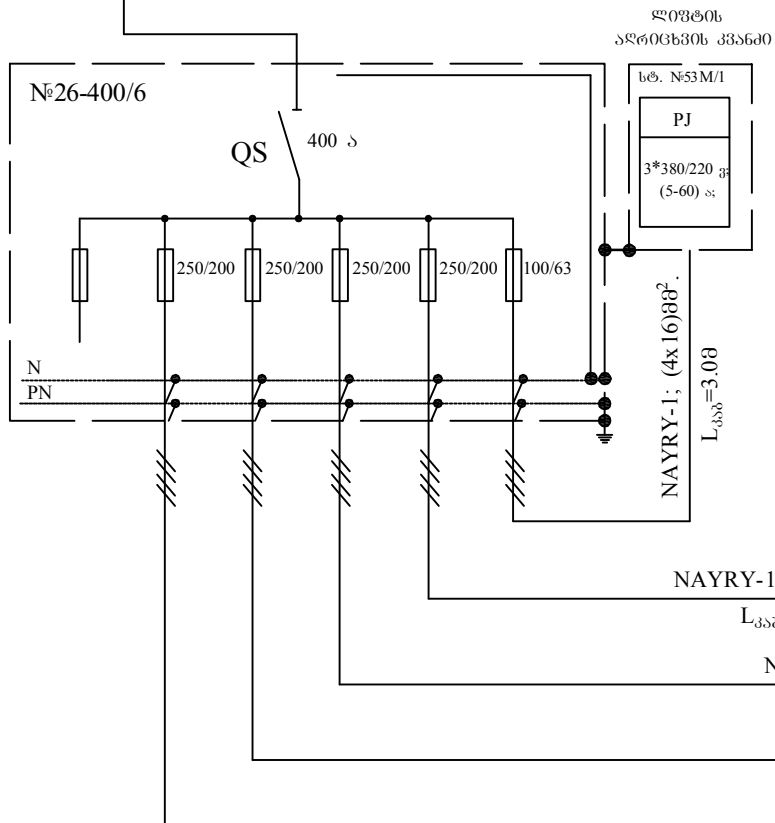
| ფურც. № | ფურც. რაოდ. |
|---------|-------------|
| 9       | 11          |

არსებული ს/ქ №3305-ის  
0.4კვ ძაბვის მხარე



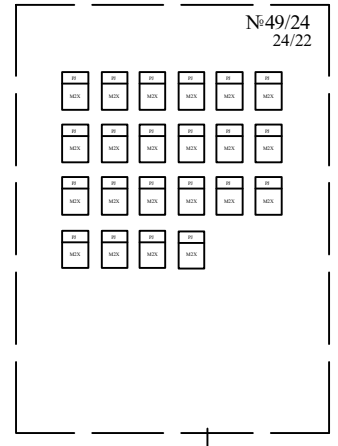
ABBГ-1; 2(4x150)მმ².  
L<sub>კაბ</sub>=630.0მ

ქვეს სექციანი შექმნან-გამანაწილებელი (ძალოვანი) მოწყობილობა და ლიფტის აღრიცხვის კვანძები ღამონტაჟდეს საცხოვრებელი სახლის -1 სართულზე კ/უზ-ის მიმდებარედ კედელზე

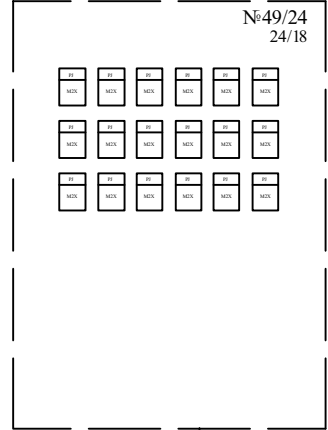


$P_{მოთხ} = 150,0$  კვტ  
 $I_{60მ} = 241,9$  ამპ  
 $\Delta U = 3,42\%$   
 $I_{0მ.ა.} = 1655,9$  ამპ

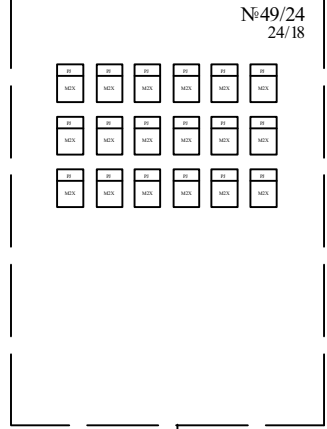
22 ბინა  
მშენვენი სართული



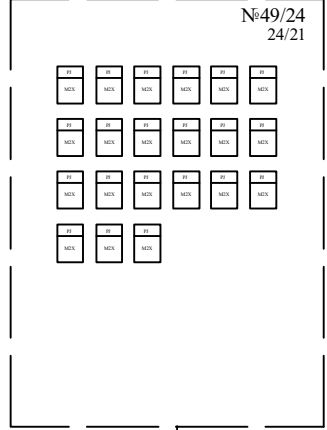
18 ბინა  
მშენვენი სართული



18 ბინა  
მშენვენი სართული



18 ბინა+2ავტოსადგომი+საღარბაზო კ/უზ-ი  
პირველი სართული



NAYRY-1; (4x95)მმ².

NAYRY-1; (4x95)მმ².

NAYRY-1; (4x95)მმ².

NAYRY-1; (4x95)მმ².

NAYRY-1; (4x95)მმ².

L<sub>კაბ</sub>=9.0მ

NAYRY-1; (4x95)მმ².

L<sub>კაბ</sub>=18.0მ

NAYRY-1; (4x95)მმ².

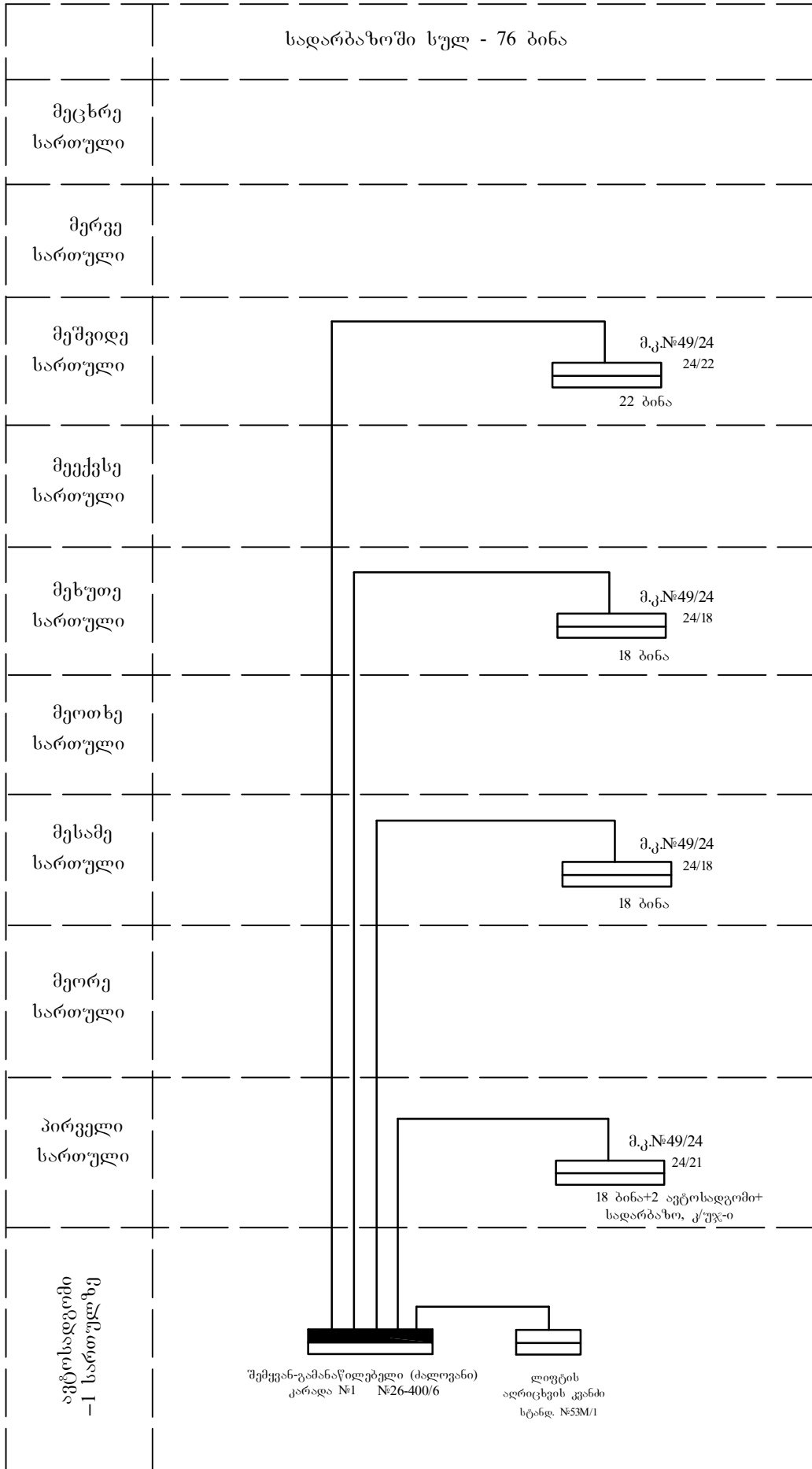
L<sub>კაბ</sub>=25.0მ

NAYRY-1; (4x95)მმ².

L<sub>კაბ</sub>=32.0მ

CC-888/21-3

|  |         |           |
|--|---------|-----------|
| პროექტი №CNS-06/3901/21<br>ძ. თბილისი, ვაკის რ-ნი, წყნეთის გზატკეცილი №43-ის მიმდებარედ, საკადასტრო კოდი №01.14.06.007.055, თორნიკე მაისურაძე - შ.პ.ს. „ბაბუ-ბი 19“. საცხოვრებელი სახლის ელ. მომარაგების ცალსახოვანი სქემა | შპრც. № | შპრც.რ-ბა |
|  | 10      | 11        |



CC-888/21-3

|   |         |            |
|---|---------|------------|
| პროექტი № CNS-06/3901/21<br>ძ. თბილისი, შავის რ-60, ვანეთს გზატკეცილი №43-ის მიმდებარე, საკაპასტრო<br>კოლი №01.14.06.007.055, თიონიკე მანუჩაძე - შ.პ.ს. „ბაგეპო 19“.<br>საცნობარო სახლის ელ. მომარაგების ვერტიკალური ბანაჟა | ფურც. № | ფურც. რ-ბა |
|   | 11      | 11         |